



XL60 系列从机模块（新版）

# 产 品 使 用 手 册

(V3.00 2021.03 版)



深圳市信立科技有限公司

SHEN ZHEN XIN LI Technology CO., LTD

# 目 录

1. 绪论.....	1
1.1 前言.....	1
2. 产品介绍.....	2
2.1 智能测控装置产品简介.....	2
3. 电气安装与接线.....	3
3.1 设备接线说明.....	3
3.2 安装及结构说明.....	3
3.2.1 安装说明.....	5
3.2.2 产品尺寸.....	5
4. 通信协议使用说明.....	6
4.1 通信协议地址表.....	6
4.2 协议举例说明.....	6
4.2.1 开关量读取操作说明（01 功能码）.....	7
4.2.2 开关量输出写入操作说明（05 功能码）.....	7
4.2.3 模拟量读取操作说明（03 功能码）.....	7
5. 注意事项.....	8

## 1. 绪论

### 1.1 前言

尊敬的客户，感谢您使用深圳市信立科技有限公司的产品，衷心希望我们的产品能够为您创造出更多的价值。本手册详细地介绍了设备的性能特点和技术指标、安装使用方法以及设备的诊断和维护等内容，文中包含许多与产品相关的重要信息，为确保设备的正常、高效使用，请您务必在设备使用之前仔细阅读本手册。严格按照本手册的说明进行操作可以保证产品使用的安全性和规范性。如果在使用过程中有任何疑问，可随时与本公司客户服务中心联系，我公司将及时由专业技术工程师为您提供服务。

#### 深圳市信立科技有限公司

- 地址：深圳市宝安区航城街道三围社区内环路联城发声光电智慧产业园木星大厦 301
- 邮 编：518052
- 技术电话：18938866334，18925258336，0755-23229078
- 客服邮箱：service@itbsxl.com
- 下载资料网址：<http://gofile.me/6NoXM/2g6lr4YW7>
- 企业网址：<http://www.itbsxl.com>

## 2. 产品介绍

### 2.1 智能测控装置产品简介

XL60 模块类型:

设备类型码
4 路 4~20ma 输入
4 路 PT100
4 路 0~5V
4 路热电偶
4DO/DI
2 路 4~20ma 输入/2DI/2DO
2 路 PT100/2DI/2DO
2 路 0~5V/2DI/2DO
2 路热电偶/2DI/2DO
4 路 4~20ma 输出
2 路 4~20ma 输出/2DI/2DO
4 路 0~10V

**高精度:**

选用 16 位的 A/D 转换元件, 转换精度可达: 0.0065%F.S.

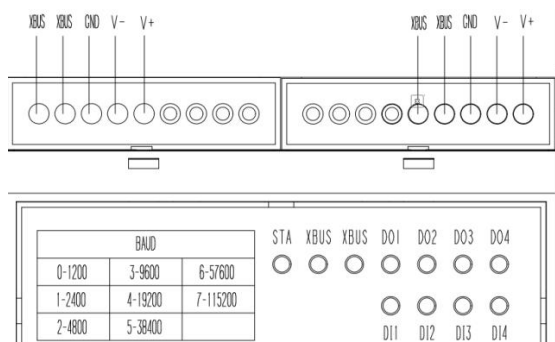
供电方式: DC24V, 一个 XL60 从机模块的功率大概 6W 左右。

## 3. 电气安装与接线

### 3.1 设备接线说明

从机设备连接接线说明:

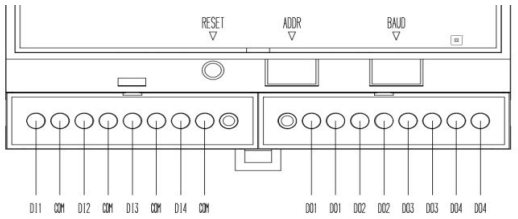
从机接线图:



XL60 从机接线说明：从机接线端子有两边，一边的接线端子主要是跟我们公司设备的 XL60 主机和从机连接，一边是接第三方设备。接线端子“XBUS , XBUS , GND , V- , V+ ..... XBUS , XBUS , GND , V- , V+ ”分别对应“RS485B , RS485A, GND, 电源 V- , 电源 V+ .....RS485B , RS485A , GND , 电源 V- , 电源 V+”。从机电源没有输入输出之分。如果从机一端跟 XL60 主机连接，要跟 XL60 主机的接线端子一一对应 (XBUS XBUS V+ V-)，如果从机跟从机连接，接线端子要一一对应 (XBUS XBUS V+ V-)。

下面为从机设备的开关量和模拟量接线说明：

**XL60DM 接线图：**



**接线说明：**

◆ **开关量输入接线说明：**

DI1 (第一路)	COM (第一路)	DI2 (第二路)	COM (第二路)	DI3 (第三路)	COM (第三路)	DI4 (第四路)	COM (第四路)
开关量输入正	开关量输入地	开关量输入地	开关量输入地	开关量输入正	开关量输入地	开关量输入正	开关量输入地

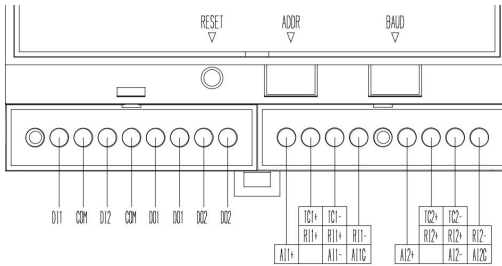
左→右

◆ **开关量输出接线说明：**

DO1 (第一路)	DO1 (第一路)	DO2 (第二路)	DO2 (第二路)	DO3 (第三路)	DO3 (第三路)	DO4 (第四路)	DO4 (第四路)
开关量输出正	开关量输出负	开关量输出正	开关量输出负	开关量输出正	开关量输出负	开关量输出正	开关量输出负

左→右

◆ **XL60CM 接线图**



◆ **接线说明：**

◆ **开关量接线说明：**

DI1 (第一路)	COM (第一路)	DI2 (第二路)	COM (第二路)	DO1 (第一路)	DO1 (第一路)	DO2 (第二路)	DO2 (第二路)
开关量输入正	开关量输入地	开关量输入地	开关量输入地	开关量输出正	开关量输出负	开关量输出正	开关量输出负

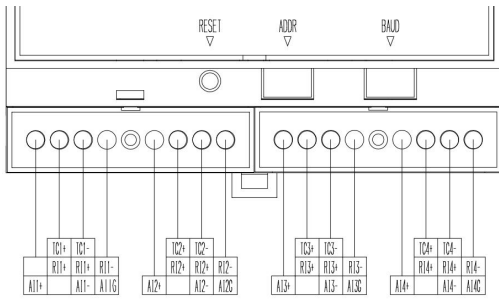
左→右

◆ **模拟量接线说明：**

	TC1+ (第一路)	TC1- (第一路)			TC2+ (第二路)	TC2- (第二路)	
	RI1+ (第一路)	RI1+ (第一路)	RI1- (第一路)		RI1+ (第二路)	RI1+ (第二路)	RI1- (第二路)
AI1+ (第一路)		AI1- (第一路)	AI1G (第一路)	AI2+ (第二路)		AI2- (第二路)	AI2G (第二路)

左→右

◆ XL60AM 接线图



◆ 接线说明:

	TC1+ (第一路)	TC1- (第一路)			TC2+ (第二路)	TC2- (第二路)	
	RI1+ (第一路)	RI1- (第一路)	RI1- (第一路)		RI1+ (第二路)	RI1+ (第二路)	RI1- (第二路)
AI1+ (第一路)		AI1- (第一路)	AI1G (第一路)	AI2+ (第二路)		AI2- (第二路)	AI2G (第二路)

左→右

	TC3+ (第三路)	TC3- (第三路)			TC4+ (第四路)	TC4- (第四路)	
	RI3+ (第三路)	RI3+ (第三路)	RI3- (第三路)		RI4+ (第四路)	RI4+ (第四路)	RI4- (第四路)
AI3+ (第三路)		AI3- (第三路)	AI3G (第三路)	AI4+ (第四路)		AI4- (第四路)	AI4G (第四路)

左→右

关于第三方设备或者传感器跟 XL60 接线下面做详细说明:

1) 四线制 4-20mA 传感器输入 或 三线制传感器耗电>25mA 时 (24V-与 AI1G 短接)

设备端口	AI+	AI-	AI1G-
传感器/变送器端口	24V+	信号	GND/24V-

2) 三线制 4-20mA 传感器 (耗电<20mA) 输入

设备端口	AI+	AI-	AI1G
传感器端口	24V+	信号	GND

3) 两线制 4-20mA 传感器输入

AI+	AI-	AI1G	AI+	AI-	AI1G
传感器需要设备供电两线制			传感器不需要设备供电两线制		
信号+	信号-		信号		GND

设备端口		RI1+	RI1+	RI1-
------	--	------	------	------

RI+, RI+, RI-是接 PT100 传感器。

三线制 Pt100 传感器输入

设备端口	RI+	RI+	RI-
Pt100	Pt-	Pt-	Pt+

设备端口		TC1+	TC1-	
------	--	------	------	--

TC1-, TC1+是接热电偶传感器。

4) 四线制 4-20mA 传感器输入 或 三线制传感器耗电 >25mA 时 (24V-与 A1G 短接)

设备端口	A1G	AI+	AI-
传感器/变送器端口	GND/24V-	24V+	信号

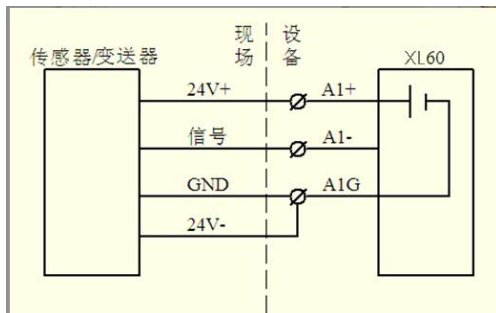


图 3.2 三线制传感器耗电 >25mA 接线示意图

其中四线制就是两线制无需外部供电+电源外接。

5) 三线制 4-20mA 传感器 (耗电 <20mA) 输入

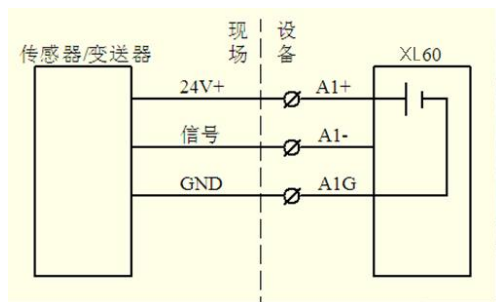


图 3.3 三线制 4-20mA 接线示意图

6) 三线制 Pt100 传感器输入

设备端口	RI+	RI+	RI-
Pt100	Pt-	Pt-	Pt+

7) 两线制 4-20mA 传感器输入

AI+	AI-	A1G	AI+	AI-	A1G
需对外部供电传感器两线制			不需对外部供电传感器两线制		
信号+	信号-			信号	GND

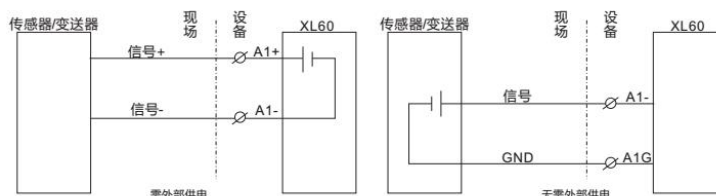


图 3.5 两线制接线示意图

◆ 模拟量输出接线说明:

两线制 4-20mA 传感器输出

设备端口	AI+	AI-	AIG
传感器/变送器端口		信号+	信号-

### 3.2 安装及结构说明

#### 3.2.1 安装说明

卡轨安装方式,

#### 3.2.2 产品尺寸

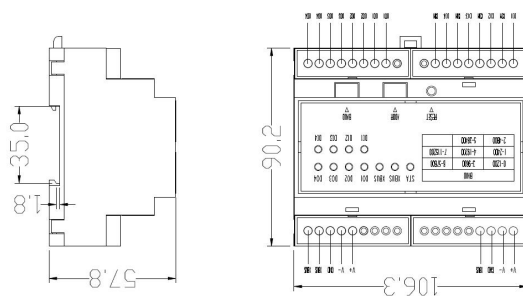


图 4.1 XL60 模块安装尺寸图

## 4.通信协议使用说明

### 4.1 通信协议地址表 (说明: D0 和 DI 读取支持 03 和 01 功能码)

DM 和 AM 寄存器地址 (MODBUS 功能码 03、01、05 读、写寄存器)

说明: DM 模块是一个模块携带 4 路开关量输入输出。AM 模块是一个模块携带 4 路模拟量。每个寄存器存储 2 个字节数据。

序号	管理机寄存器	项目	说明
1	0x0002	AI1、A01、DI1	如果 AI 是 4-20mA, 采集回来值除以 1000 得到电流值。如果 AI 是 PT100 采集回来值除以 10 得到温度值。
2	0x0003	AI2、A02、DI2	
3	0x0004	AI3、A03、DI3	
4	0x0005	AI4、A04、DI4	
5	0x0006	D01	
6	0x0007	D02	
7	0x0008	D03	
8	0x0009	D04	

## CM 寄存器地址 (MODBUS 功能码 03、01、05 读、写寄存器)

说明：CM 模块是一个模块携带 2 路开关量输入输出，携带 2 路模拟量。  
每个寄存器存储 2 个字节数据。

序号	管理机寄存器	项目	说明
1	0x0002	AI1、A01	如果 AI 是 4-20MA，采集回来值除以 1000 得到电流值。如果 AI 是 PT100 采集回来值除以 10 得到温度值。
2	0x0003	AI2、A02	
3	0x0004	DI1	
4	0x0005	DI2	
5	0x0006	D01	
6	0x0007	D02	

## 4.2 协议举例说明

## 4.2.1 开关量读取操作说明 (01 功能码)

- 假如设备地址为 05

主机发送命令：“05 01 00 00 00 06 BD 8C” (HEX 命令)

- 命令说明：

05	01	00 00	00 06	BD 8C
↑	↑	↑	↑	↑
设备地址	功能码	起始地址	读保持寄存器个数	CRC 校验码

- 设备返回值：“05 01 01 01 91 78”

05	01	01	01 (第一位表示开关量输出第二位表示开关量输入) (16 进制)	91	78
设备地址	功能码	返回字节数	值为 00000001B 表示第 1 路 (DI1) 有输入 值为 0000010B 表示第 2 路 (DI2) 有输入 值为 00000100B 表示第 3 路 (DI3) 有输入 值为 00001000B 表示第 4 路 (DI4) 有输入 值为 00010000B 表示第 1 路 (D01) 有输出 值为 00100000B 表示第 2 路 (D02) 有输出 (二进制)	CRC 校验的低 8 位	CRC 校验的高 8 位

表 1：01 功能码注解

例 1：如果设备返回值是：05 01 01 23 91 78，23 换算成二进制为 00100011 则表示 DI1 和 DI2 都有输入，D02 有输出。

例 2：如果设备返回值是：05 01 01 03 10 B9，03 换算成二进制为 00000011 表示 DI1 和 DI2 都有输入，无开关量输出。

## 4.2.2 开关量输出写入操作说明 (05 功能码)

- 例如设备地址为 00

主机发送命令：“00 05 00 00 FF 00 8D BE” (HEX 命令)

- 从机返回命令：“00 05 00 00 FF 00 8D BE” (表示开关处于导通状态！)



- 命令说明:

00	05	00 00	FF 00	8D BE
↑	↑	↑	↑	↑
设备地址	功能码	D01 的地址	开关闭合	CRC 校验码

(00 00 表示断开)

### 4.2.3 模拟量读取操作说明 (03 功能码)

- 假如设备地址为 01

主机发送命令: “01 03 00 00 00 08 44 0C” (HEX 命令)

- 命令说明:

01	03	00 00	00 08	44 0C
↑	↑	↑	↑	↑
设备地址	功能码	起始地址	读保持寄存器个数	CRC 校验值

- 设备返回值:

返回值: “01 03 10 00 00 30 FF 00 00 0F A0 00 00 0F A0 00 00 0F A0 BO CE” (HEX 命令)

- 命令说明:

01	03	10	00 00 30 FF
↑	↑	↑	↑
设备地址	功能码	返回保持寄存器字节数	地址 1 数据

00 00 0F A0	00 00 0F A0	00 00 0F A0	BO CE
↑	↑	↑	↑
地址 2 数据	地址 3 数据	地址 4 数据	CRC 校验值

## 5. 注意事项

- 1、电源: DC24V 1A 正规电源。

### 深圳市信立科技有限公司

地址: 深圳市宝安区航城街道三围社区内环路联城发声光电智慧产业园木星大厦 301

技术电话: 18938866334, 18925258336, 0755-23229078

客服邮箱: [service@itbsxl.com](mailto:service@itbsxl.com)

下载资料网址: <http://gofile.me/6NoXM/2g6lr4YW7>

网站: <http://www.itbsxl.com>



扫描二维码, 关注官方微信公众账号